



1:100

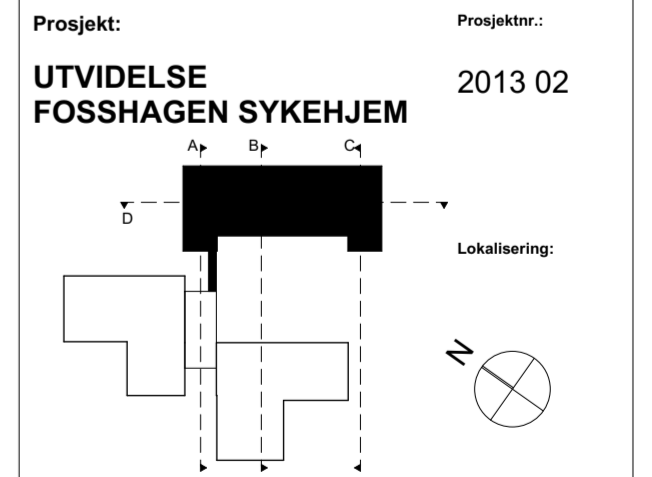
Snitt A

Rev	Nr	Beskrivelse	Dato	Sign	Kontr

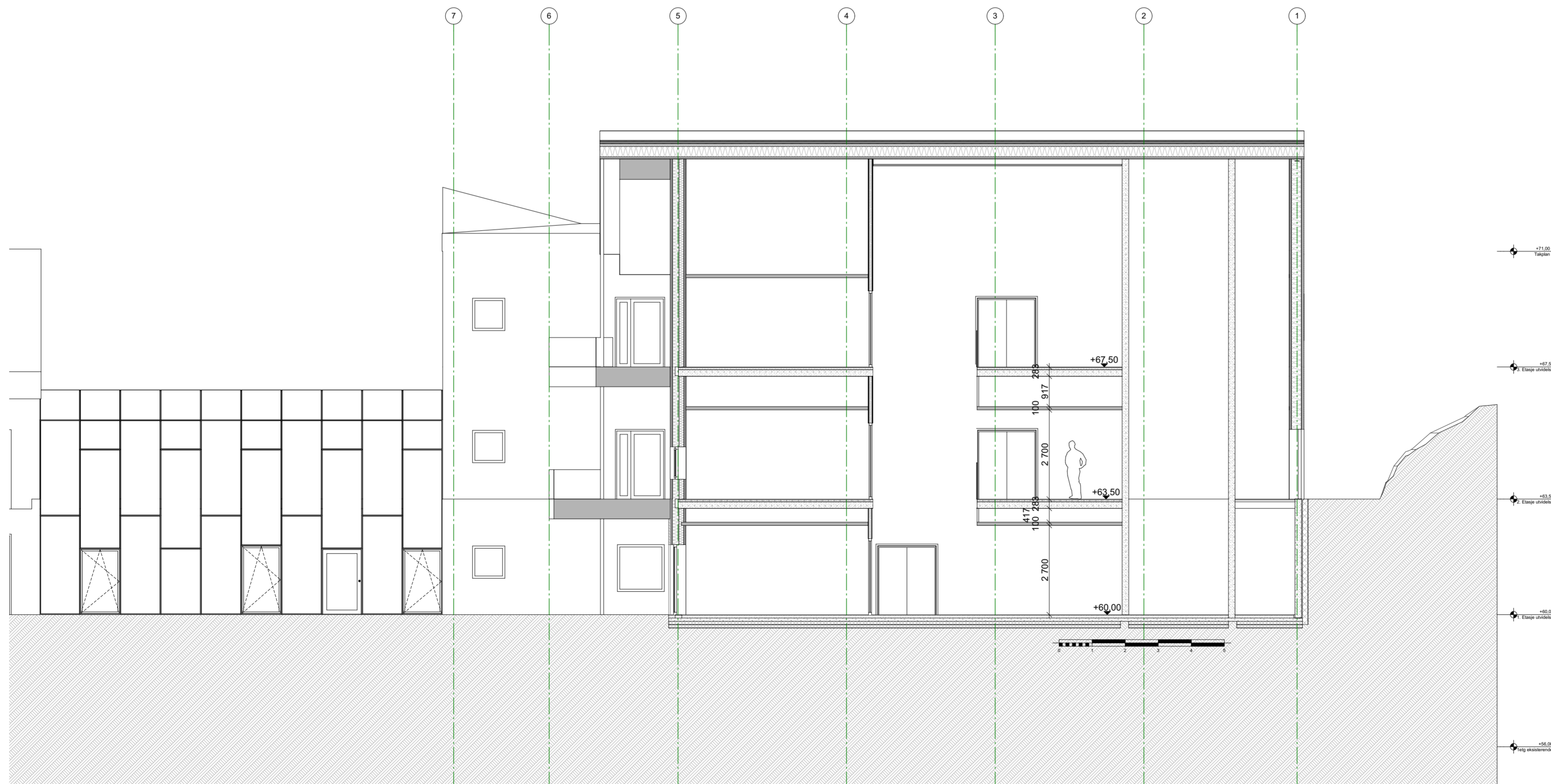
- Prosjekteringsgruppen:
- ARK : Reulf Ramstad Arkitekter
Joseffnesgt. 7, 0351 Oslo
T: 22904480
E: firma@rra.no
 - ARK : Norconsult
Plan og Arkitektur
Kløbuveien 127,
7031 Trondheim
T: 67 67 10 00
E: firma@norconsult.com
 - RIB : H&BB
Chr. Kroghs gate 34
0166 Oslo
T: 99452941
E: aa@hbb-bygg.no
 - RIV : RAMBØLL
Erk Berensens alle 7
3015 Drammen
T: 32254500
E: morten.walmsnes@ramboll.no
 - RIE : RAMBØLL
Erk Berensens alle 7
3015 Drammen
T: 32254500
E: roald.hornvick@ramboll.no
 - RIBr : FIREFLY AS
Grini Næringspark 4b,
1361 Østervås
T: 92225717
E: rbr.evensen@gmail.com
 - RIAku :

Tiltakshaver:

LIER KOMMUNE,
Anlegg og eiendom



Fase: Anbud		Dato: 18.11.19
Tegningsnavn: Snitt A	Målestokk: 1:100	A2
Tegnet av Sign.: PB PH		Kontroll: AS MU
Tegningsnr.: A30-101	Prosjektnr. for prosjekterende/lev	



1:100

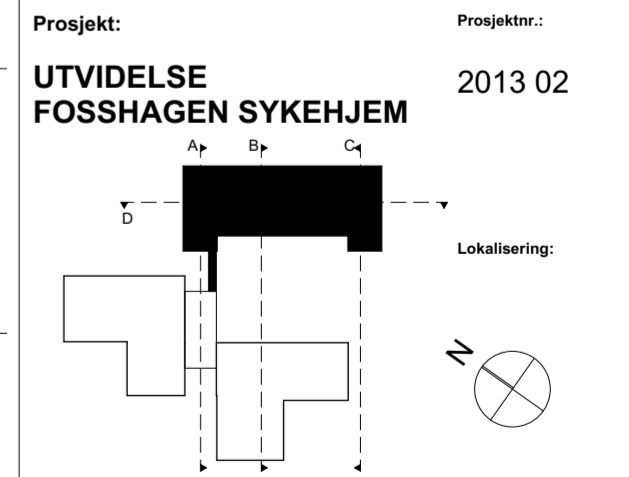
Snitt B

Rev	Nr	Beskrivelse	Dato	Sign	Kontr

- Prosjekteringsgruppen:
- ARK: Reulf Ramstad Arkitekter
Josefnesgt. 7, 0351 Oslo
T: 22904400
E: firma@rra.no
 - ARK: Norconsult
Plan og Arkitektur
Kløbuveien 127,
7031 Trondheim
T: 67 57 10 00
E: firma@norconsult.com
 - RIB: H&BB
Chr. Kroghs gate 34
0166 Oslo
T: 99452941
E: aa@hbb-bygg.no
 - RIV: RAMBØLL
Erk Barmens alle 7
3015 Drammen
T: 32254500
E: morten.walmsness@ramboll.no
 - RIE: RAMBØLL
Erk Barmens alle 7
3015 Drammen
T: 32254500
E: roald.hornvold@ramboll.no
 - RIBr: FIREFLY AS
Grini Næringspark 4b,
1361 Østervås
T: 92225717
E: rbr.evensen@gmail.com
 - RIAku: RAMBØLL
Hoffvæien 4,
Postboks 427 Skøyen
T: 97 11 673
E: christian.magnusson@ramboll.no

Tiltakshaver:

LIER KOMMUNE, Anlegg og eiendom



Fase: Anbud		Dato: 18.11.19
Tegningsnavn: Snitt B	Målestokk: 1:100	A2
Sign.: PB PH	Kontroll: AS MU	Tegnet av
Tegningsnr.: A30-102	Prosjektnr. for prosjekterende/lev	



1:100

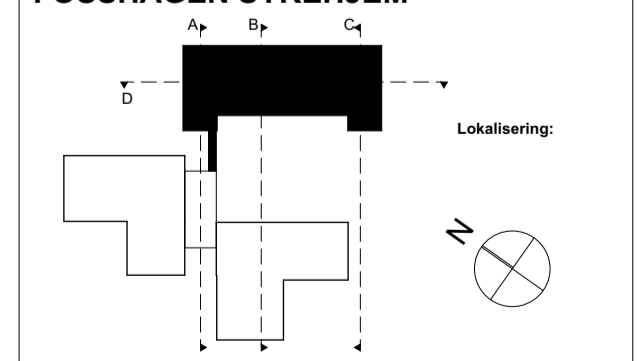
Snitt D

Rev.	Nr.	Beskrivelse	Dato	Sign.	Kontroll

- Prosjekteringsgruppen:
- ARK: Reiulf Ramstad Arkitektur
 - ARK: Norconsult
 - RID: H&BB
 - RIV: RAMBØLL
 - RIE: RAMBØLL
 - RIBr: FIREFLY AS
 - RIaku: RAMBØLL

Tilskriver:
LIER KOMMUNE,
 Anlegg og eiendom

Prosjekt:
**UTVIDELSE
 FOSSHAGEN SYKEHJEM**



Fase:
 Anbudsprosjekt

Tegningens navn: **Snitt D**

Dato: 18.11.19

Målestokk: 1:100 A1

Tegnet av: PG PH

Sign.: AS MJ

Kontroll: AS MJ

Tegningens nr.: **A30-104**

Prosjekt nr. for prosjekteringsdel: **AS MJ**